

Welke trap kiezen ?  
Quel escalier choisir ?  
Welche Leiter wählen ?  
Which stairs choosing ?

I	II	III
Hoogte vloer-plafond Hauteur pavement au plafond Höhe Boden-Decke Height floor-ceiling	Aantal treden Nombre de marches Stufenzahl Number of steps	Openingsmaten minimum Ouvertures minimums Öffnungsdimensionen min. Opening measures min.
Tot. 2.20 m	10	0,50 x 0,60
2.21 - 2.42	11	0,50 x 0,65
2.43 - 2.64	12	0,50 x 0,70
2.65 - 2.86	13	0,50 x 0,75
2.87 - 3.08	14	0,50 x 0,80
3.09 - 3.30	15	0,50 x 0,85

N.B. Kolom III : Dit zijn de minimum maten om een zig-zag trap te plaatsen.  
Dit sluit niet uit dat de openingen groter mogen zijn.

P.S. Colonne III : Ceci sont bien les mesures minimums donnant la possibilité de placer un escalier zig-zag dans une trappe. Les ouvertures peuvent naturellement être plus grandes.

N.B. Spalte III : Dies sind die Mindestdimensionen um eine Zickzackleiter aufstellen zu können.  
Das bedeutet nicht, dass die Öffnungen nicht grösser sein dürfen.

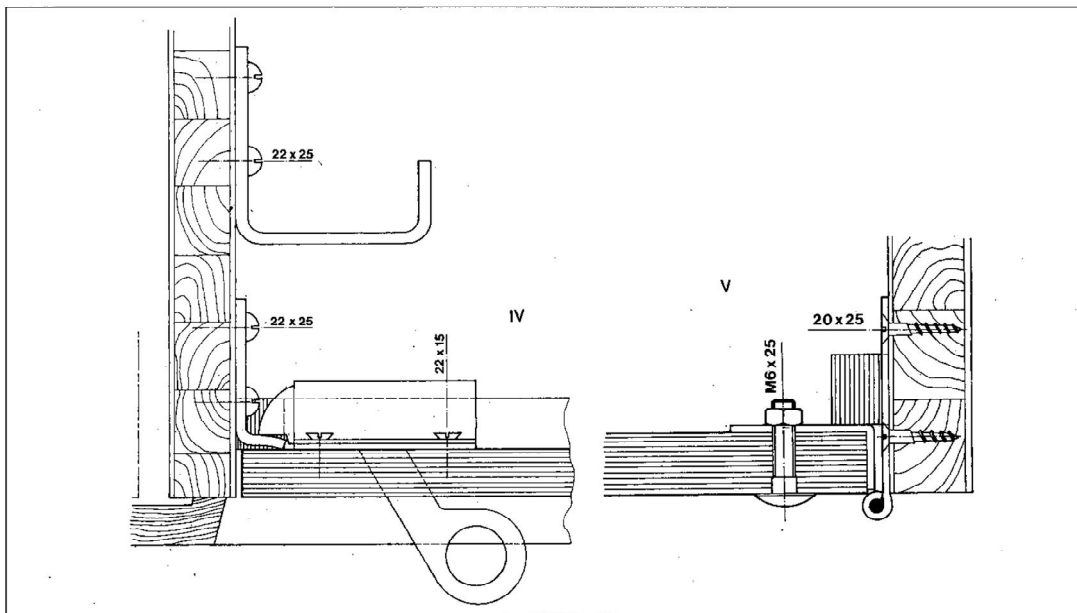
N.B. Column III : These are the minimum measures in order to place zigzag stairs.  
This doesn't mean that the openings couldn't be larger.

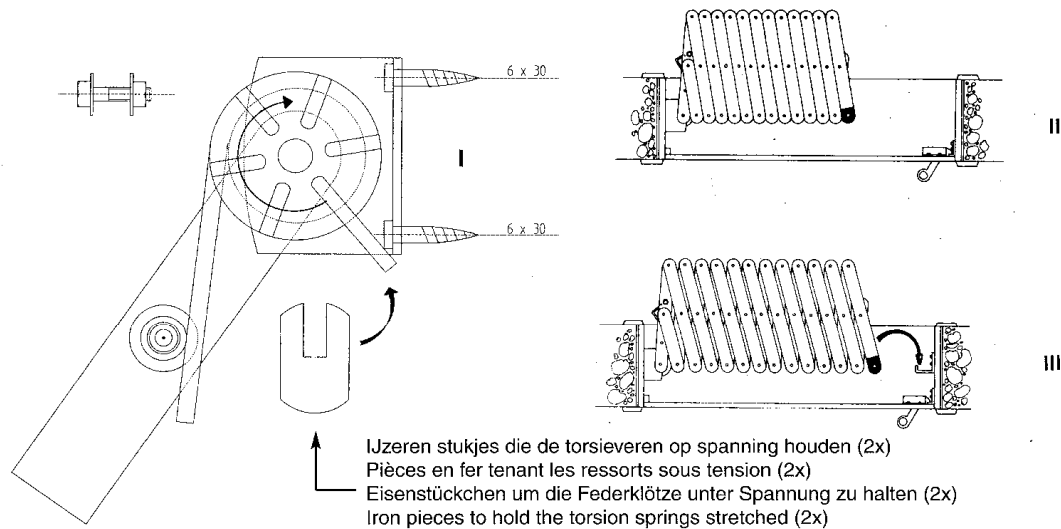
UITZONDERING : Voor zeer diepe kasten, nl. meer dan 20 cm, dient u per 20 cm meerdiepte een trede bij te rekenen.

EXCEPTION : Pour caissons dont l'épaisseur est plus de 20 cm, nous vous conseillons d'ajouter une marche tous les 20 cm en plus.

AUSNAHME : Für sehr tiefe Kästen, nämlich über 20 cm ist pro 20 cm Mehrtiefe eine Stufe hinzurechnen.

EXCEPTION : As for very deep cases viz. more than 20 cm, you have to add one step by each higher depth of 20 cm.





#### Eenvoudige montage

U hecht de beugel vast aan het raamwerk of de muur, enz... met de nodige bouten, en u spant de twee regelbare veerblokken aan, na de trap in zijn terugvalhaak gelegd te hebben (schets I en III). Er zijn twee mogelijkheden om de trap weg te bergen, nl. met of zonder terugvalhaak (schets II en III). Voor slot en scharnieren (schets IV en V).

**ZEER BELANGRIJK** : Daar de beugel het volledige gewicht moet dragen dient U deze zeer goed vast te hechten. Indien zelfs mogelijk liefst met bouten op de bovenzijde (schets I).

#### Montage facile

Fixez le crochet-support à l'ébrasement ou au mur, etc... au moyen des vis ou écrous nécessaires. Serrez les deux blocs à ressorts réglables après avoir posé l'échelle dans son crochet face au crochet-support (I et III). Il y a deux solutions de mettre l'échelle dans la trappe : sur le crochet (II et III) ou simplement le pousser. Serrure et charnières croquis (voir IV et V).

**TRES IMPORTANT** : Le poids étant complètement porté par le crochet-support, rendez-vous bien compte d'une fixation sûre, de préférence au moyen de boulons (croquis I).

#### Einfache Montage

Sie befestigen den Bügel ans Rahmenwerk oder an die Wand, usw... mit den nötigen Schrauben oder Bolzen, und Sie spannen die zwei regelbaren Federklötze an, nachdem Sie die Treppe in seinen Rückfallhaken gelegt haben (I und III). Es gibt 2 Möglichkeiten um die Treppe aufzuheben, nämlich mit oder ohne Rückfallhaken (Skizze I und II). Für Schloss und Gelenke (Skizze IV und V).

**SEHR WICHTIG** : Der Bügel soll besonders gut befestigt werden, da dieser das vollständige Gewicht trägt. Wenn möglich am besten mit Bolzen an der Oberseite (Skizze I).

#### A very common assembling

You fasten the brace to the framework or to the wall with the necessary screws or bolts and you stretch the regulable spring carrying blocks after having put the stairs in the backsliding hook (I and III).

There are two possibilities to lock away the stairs viz. with or without the backsliding hook (scheme II and III). As for the lock and the hinges (scheme IV and V).

**VERY IMPORTANT** : Seeing that the brace has to support the full weight, it must be attached very carefully. If possible with bolts at the upperside (scheme I).



IJzeren staaf om de torsieveren op te spannen (1x)  
Barre en fer servant à serrer les ressorts (1x)  
Eisenstab um die zwei Federklötze unter Spannung zu bringen (1x)  
Iron device to stretch the torsion springs (1x)

Wat vindt U in deze bouwpaketten ?  
Que contient la boîte ?  
Was finden Sie in diesen Baupaketen ?  
What do you find in this assembling packet ?

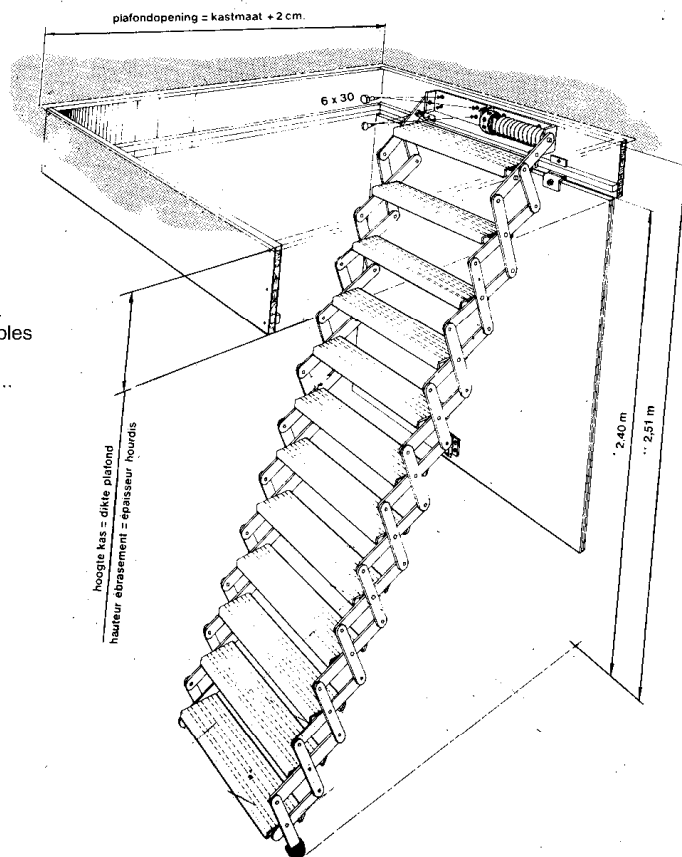
1. Een zig-zag trap met treden van 80mm. De trap is voorzien van een remsysteem, dat 100% veiligheid waarborgt.  
Un escalier zig-zag aluminium avec marches de 80mm, muni d'un système de blocage qui assure une sécurité totale.  
Eine Zickzackleiter mit Stufen von 80mm. Die Leiter ist mit einem Bremssystem versehen, das hundertprozentige Sicherheit gewährleistet.  
Zigzag stairs with steps of 80mm. The stairs are provided with a braking system which guarantees 100% of security.

2. Slot valluik  
Serrure trappe  
Schloss Fallklappe  
Lock trap board

3. Trekhaak  
Crochet d'ouverture  
Zughaken  
Draw hook

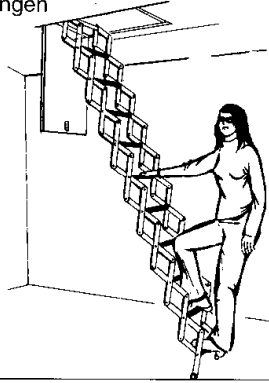
4. Twee scharnieren  
Deux charnières  
Zwei Gelenke  
Two hinges

5. Alle nodige schroeven, bouten, haken,...  
Tous vis, écrous et éléments indispensables  
au montage de l'escalier dans la trappe  
Alle nötigen Schrauben, Bolzen, Haken,...  
All necessary screws, bolts, hooks,...

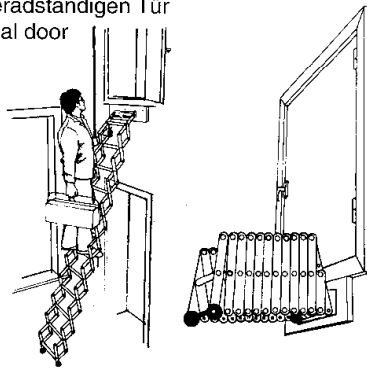


Welke mogelijkheden ?  
Quelles possibilités avec Zig-Zag ?  
Welche Möglichkeiten ?  
Possibilités ?

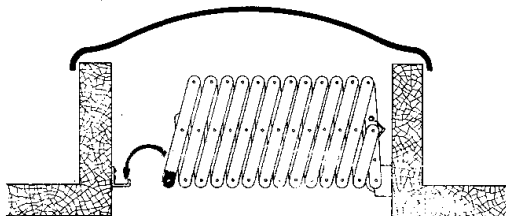
1. Te plaatsen in een luik  
Placement dans une trappe  
In einer Luke anzubringen  
To be placed  
in a trap board



2. Onder een rechtstaande deur  
Placement en dessous d'une porte  
Unter einer geradständigen Tür  
Under a vertical door



4. Onder een lichtkoepel  
Sous coupoles plexiglas  
Unter einer Lichtkuppel  
Under a bow or light-dome



3. Om een hoogteverschil te bereiken  
Placement donnant accès au nivellement  
de plafond  
Um einen Höhenunterschied zu erreichen  
In order to attain difference in height

