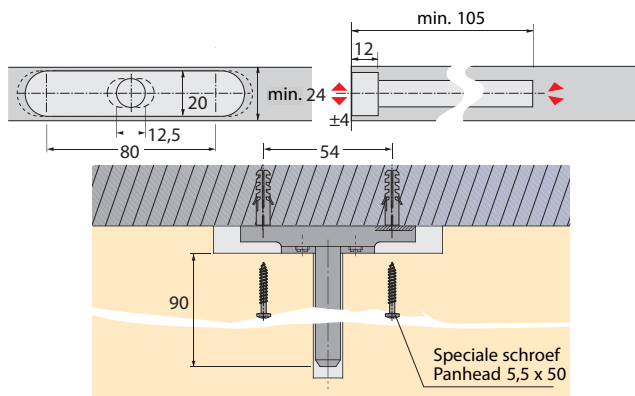
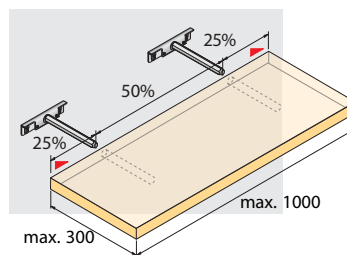


Legplankdragers Titan 2

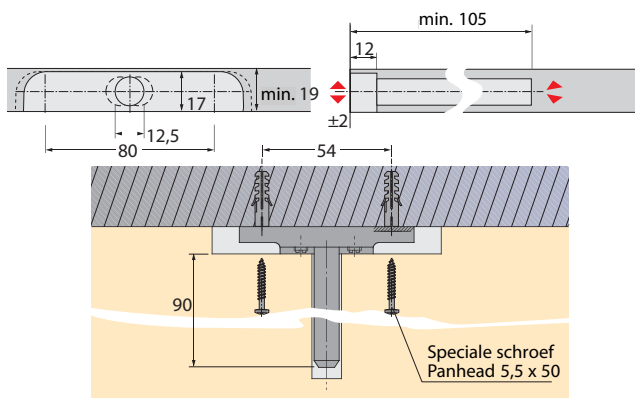
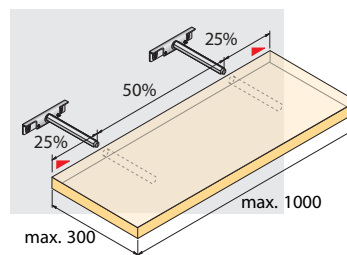
- Verborgene montage achter de bodem van het rek
- Max. belasting bij 2 legplankdragers plaat 9 kg inbegrepen
- Draagbout: \varnothing 12 mm
- Hoogteverstelling: \pm 4 mm
- Minimum dikte van de bodem: 24 mm
- Verstelling van de bodemneiging
- Staal verzinkt



Bestelnr.	VE
0 063 598	1/20

Legplankdragers Titan 3

- Verborgene montage achter de bodem van het rek
- Max. belasting bij 2 legplankdragers plaat 9 kg inbegrepen
- Draagbout: \varnothing 12 mm
- Hoogteverstelling: \pm 2 mm
- Minimum dikte van de bodem: 19 mm
- Verstelling van de bodemneiging
- Staal verzinkt



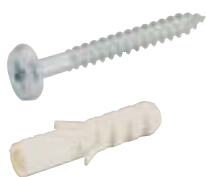
Bestelnr.	VE
0 079 714	1/20

Speciale schroef \varnothing 5,5 x 50 mm

- Panhead
- Staal verchroomd

Drevel \varnothing 8 x 40 mm

- Kunststof natuur



Bestelnr.	VE
0 065 480	1/100