

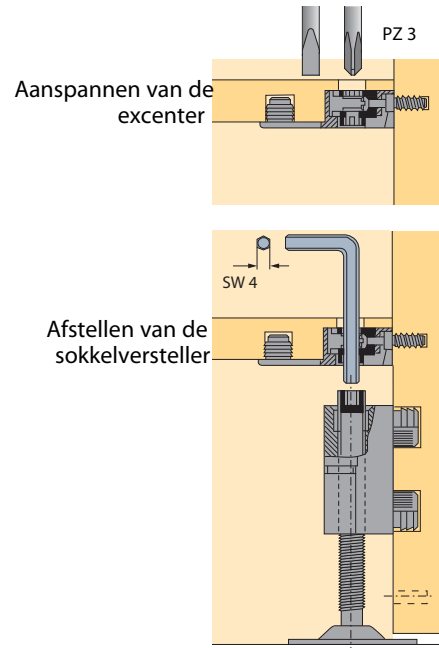
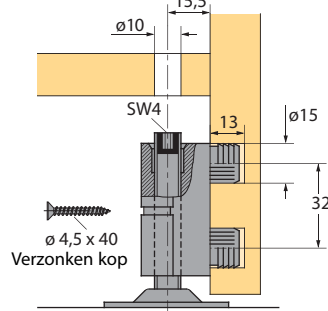
Drevels/moffen voor excentrische verbindingsbeslagen VB 18/VB 19/VB 20 en VB 21 Boor- \varnothing 5 mm

Montagevoorbeeld

Montage van het verbindingsbeslag in de bodem met doorgaande boring.

De excenter is zo gemaakt, dat er een zeskantsleutel SW 4 doorheen kan.

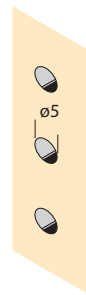
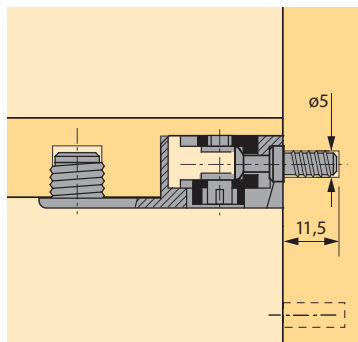
In verbinding met de sokkelversteller voor kantoormeubels en objecten (pagina 8.4.18) kunnen met deze oplossing de sokkelverstellers ook achteraf makkelijk worden afgesteld bij een gemonteerde kast.



Afdekkappen voor boor- \varnothing 10 mm

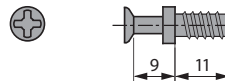


Oppervlak	Bestelnr.	VE
wit	0 047 584	1/200
bruin	0 047 585	1/200
beige	0 047 586	1/200
grijs	0 065 136	1/200

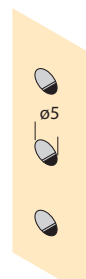
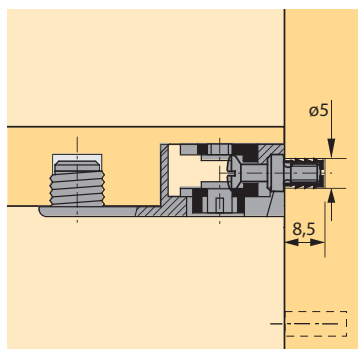


Inschroefdrevel DU 265

- Directe schroefdraad voor boor- \varnothing 5 mm
- Spanmaat 9 mm
- Staal blank

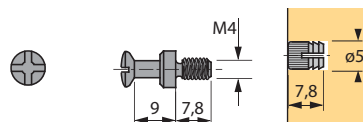


Bestelnr.	VE
0 025 052	1/200



Inschroefdrevel DU 427 met messing spreidmof

- Schroefdraad M4, voor boor- \varnothing 5 mm
- Spanmaat 9 mm
- Staal blank/messing



Bestelnr.	VE
0 016 042	1/200



Boormal Accura 32 voor System 32 en drevelboringen – zie groep 2.3