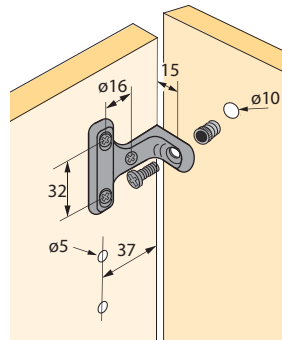


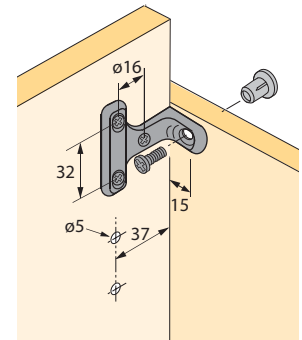
- Met de RV 7 D wordt de rugwand van binnen bevestigd
- Dat maakt de montage eenvoudiger, want de kast kan voor de wand worden gemonteerd
- De RV 7 D kan worden gemonteerd met verschillende bevestigingselementen: met schroef met verzonken kop, met lenskopschroef M6x12 (DIN 7985) en schroefdraadkap of mof, met directbevestigingsschroef of met de MultiClip
- In de hoogte verstelbaar via slobgat ± 1 mm

System 32

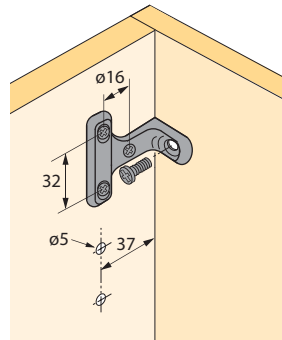
Toepassingsvoorbeelden RV 7D



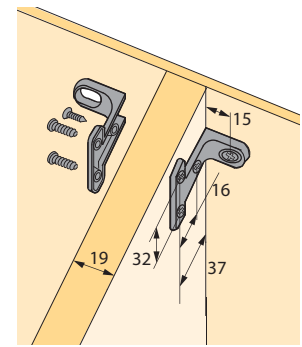
1 Stomp opliggende rugwand (min. 16 mm)
Bevestiging met lenskopschroef M6 x 12 (DIN 7985) en mof nr. 1



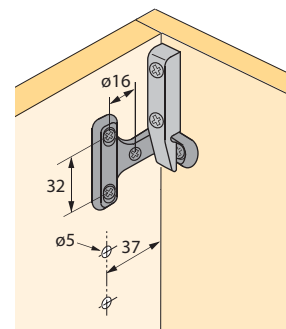
2 Stomp opliggende rugwand (min. 16 mm)
Bevestiging met lenskopschroef M6 x 12 (DIN 7985) met schroefdraadkap M6



3 Ingefreesde rugwand
Bevestiging met Panhead $\varnothing 4 \times 12$ mm



4 Middenwandbevestiging met Panhead $\varnothing 4 \times 12$ mm



5 Stomp opliggende rugwand
Bevestiging met MultiClip

Artikel	Materiaal/Oppervlak	Bestelnr.	VE
Rugwandverbinder RV 7 D	gegoten zink vernikkeld	0 056 614	1/100
Euroschroef 6,3 x 13	staal vernikkeld	0 040 007	1/200
Schroeven met verzonken kop $\varnothing 3,5 \times 12$ verchroomd	staal verchroomd	0 058 244	200
Schroeven met verzonken kop $\varnothing 4 \times 12$ Panhead	staal verchroomd	0 058 243	200
Lenskopschroef M6 x 12 (DIN 7985)	staal vernikkeld	0 058 242	1/200
Schroefdraadkap M6 met gleuf	kunststof wit	0 058 301	1/200
Mof nr. 100	kunststof wit	0 079 540	1/200
MultiClip	kunststof zwart	0 046 080	1/200

Rugwandverbinders RV 8

- Ter bevestiging van schuifladebodems en rugwanden
- Kunststof wit



Bestelnr.	VE
0 079 438	1

