

A2658

Cilinderslot op 110 mm



KENMERKEN

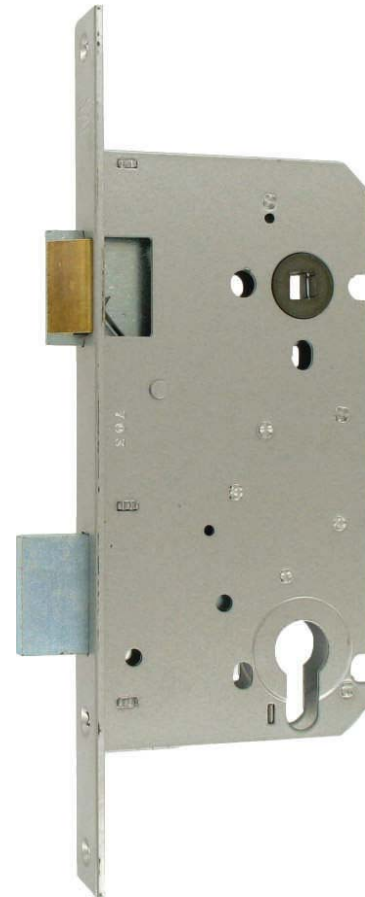
Asafstand	110 mm
Draairichting	links en rechts verschillend
Slotkast	open, verzinkt
Dagschoot	massief, op stalen basisplaat
	messing
Nachtschoot	21 mm (dubbele toer), massief
	staal verzinkt
Kruknoot	kunststof 2-delig
Krukstift	8 mm
Patentgaten	ja

BESCHIKBAARHEID

Doornmaat	50 - 55 - 60 - 65 - 70 - 80 mm voorplaat 22 mm
	50 - 55 - 60 mm voorplaat 18,5 mm
Voorplaat	symmetrisch rechthoekig (1) 22 mm
	symmetrisch afgerond (2) 22 mm
	asymmetrisch rechthoekig (4) 18,5 mm
	asymmetrisch afgerond (5) 18,5 mm
Afwerking	staal gelakt: inox look (1)
Sluitplaat	vlak (PA052)
	hoek (PC057)

VERPAKKING

Per stuk (incl. sluitplaat)



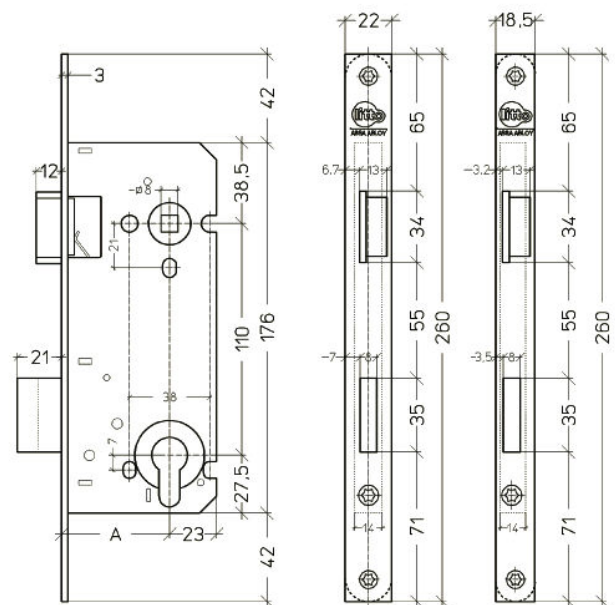
BIJKOMENDE EIGENSCHAPPEN

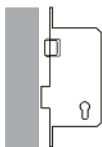
Voldoet aan BENOR ATG RF 30'/60'

ARTIKELCODE

	→ Voorplaat		
		50	
1		55	
A2658	2	60	
	4	65	
	5	70	
		80	
Afwerking			→ Doornmaat
			→ Draairichting

b.v. A265811L55





A5658

Cilinderrolslot op 110 mm

KENMERKEN

Asafstand	110 mm
Draairichting	links en rechts bruikbaar
Slotkast	open, verzinkt
Dagschoot	regelbare rolschoot messing
Nachtschoot	21 mm (dubbele toer), massief staal, massief, vernikkeld bij voorplaat in inox of messing staal, massief, verzinkt bij voorplaat gelakt
Kruknoot	-
Krukstift	-
Patentgaten	ja

BESCHIKBAARHEID

Doornmaat	50 - 55 - 60 mm
Voorplaat	symmetrisch rechthoekig (1) 22 mm symmetrisch afgerond (2) 22 mm
Afwerking	staal gelakt: inox look (1), chromstaal geborsteld (7) (enkel symmetrisch afgerond)
Sluitplaat	vlak (PA053)

VERPAKKING

Per stuk (incl. sluitplaat)

ARTIKELCODE

